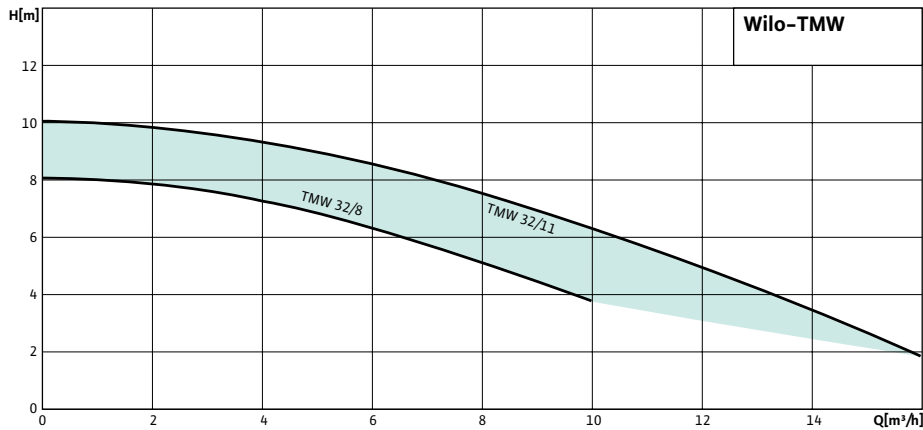


Wilo-Drain-TMW

Kapacitetsöversikt



Specifikation

Ex. Wilo-Drain TMW 32/8 (HD)

Drain TMW Dräneringspump, "twister"
32 Nominell anslutning (DN)
/8 Nominell tryckhöjd (m)
HD Utförande för aggressiva media

Produktbeskrivning

Dränksäker pump avsedd för dräneringsvatten. Anslutningsspänning 1~230 V. Helautomatisk drift med påbyggd vipva och inbyggt motorskydd med automatisk återställning. En patenterad konstruktion ser till att en virveffekt (twisterfunktion) skapas kring pumpens insugningsområde. Denna funktion ger en renare pumpgrop vilket i sin tur leder till säkrare pumpdrift och längre livslängd. Avtätas med mekanisk axeltätning på pumpsidan.

Utförande och funktioner

- Försedd med nivåvipva för helautomatisk pumpdrift
- Säkrare pumpdrift och längre livslängd tack vare "twisterfunktion"
- Försedd med öppet pumphjul (friström)

Media

- Rent eller lätt förorenat vatten

Rådgör med WILO innan pumpning av annat media än ovanstående.



En patenterad konstruktion kring pumpens insugningsområde ser till att en virveffekt bildas, en sk "twister-funktion". Detta ger en säkrare pumpdrift samtidigt som oönskade partiklar ej kommer in i pumpen, vilket avsevärt förlänger pumpens livstid.

Produktfördelar

- Tålig konstruktion
- Integrerad kylning
- Lång livslängd med "twisterfunktion"
- Försedd med mekanisk axeltätning på pumpsidan
- Längre intervall mellan service/översyn
- Inbyggt motorskydd med automatisk återställning

Material

Pumphus Polypropylen
Motorhus Rostfritt stål, 1.4301 (AISI 304)
Motorhus HD Rostfritt syrfast stål, 1.4404 (AISI 316 L)
Pumphjul Polypropylen
Axel Rostfritt stål, 1.4021 (AISI 420)
Mek.tätn. Kol/Keramik (pumpsida)
Radialtätning NBR (motorsida)

Installation

Dränkbar installation, max doppdjup 3 meter.



Enkel installation och helautomatisk drift med påbyggd nivåvipva. Pumpen är försedd med inbyggt motorskydd med automatisk återställning.

Ingår i leverans

Pump med bärhandtag inkl. nivåvipva och 10 meter anslutningskabel med stickkontakt. Backventil och anslutningsnippel.

Emballage och monterings- och skötselanvisning.

Användningsområde

- Pumpning av vatten eller lätt nedsmutsat vatten
 - Ur behållare, schakt eller gropar
 - Vid översvämningar
 - Länsugning av källare, garage
 - Generellt hushållsbruk
 - Fontäner, brunnar etc

Wilo-Drain-TMW 32/8 och TMW 32/11 (HD)

Dimensioneringsdiagram

1~230 V



Tillbehör

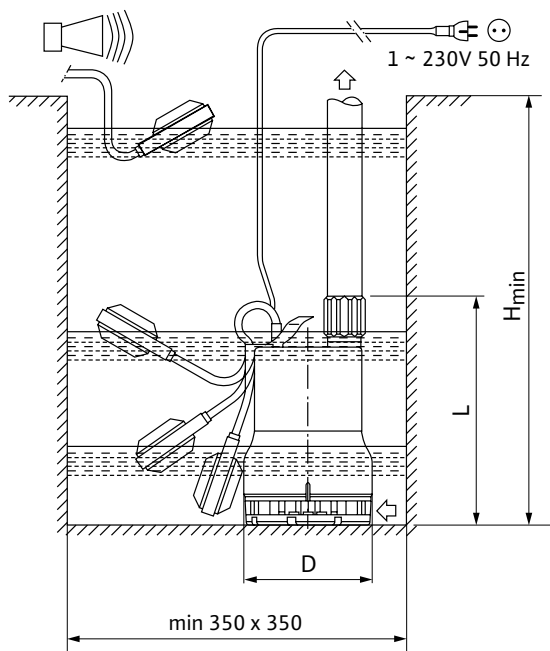
Automation

	Art.nr.	RSK
Nivårelä EL 22	2835523	588 45 97

Pumpdata

Mediatemperatur	+3°C - +35°C
Korttidsdrift (max 3 min)	Max +90°C
Kapslingsklass	IP 68
Isolationsklass	F
Kabeltyp	H07RN-F
Kabeltvärsnitt	3 x 1 mm²
Kornstorlek	Max 10 mm
Doppdjup	Max 3 m
Till-/frånslag	Max 50 ggr/h
Lägsta vattennivå	30 mm

Mättskiss



Pumpbeteckning	D	L	H _{min}
	(mm)		
TSW 32/8	165	293	280
TSW 32/11	165	323	330
TSW 32/11 HD	165	323	330

Anslutning: G 32 utv. (pump).

G 32 inv. med anslutningsnippel med backventil (medföljer i leverans).

Motordata, mått, vikt, artikel- och RSK-nummer

Pumpbeteckning	Art.nr	RSK	Märkeffekt P ₂ (kW)	Varvtal n (rpm)	Tillförd effekt P ₁ (kW)	Märkström 1~230 V (A)	Vikt (kg)
TMW 32/8	4058059	588 40 88	0,37	2900	0,45	2,1	4,7
TMW 32/11	4058060	588 40 89	0,55	2900	0,75	3,6	6,2
TMW 32/11 HD	4048715	588 40 90	0,55	2900	0,75	3,6	6,2